

**ОВЕН ДТС**

**ЕАС**

**Термопреобразователи  
сопротивления**

**руководство  
по эксплуатации**

## Содержание

Введение .....	2
1 Назначение и область применения .....	4
2 Технические характеристики и условия эксплуатации .....	5
2.1 Технические характеристики .....	5
2.2 Условия эксплуатации .....	8
3 Устройство и работа .....	8
4 Меры безопасности.....	9
5 Использование по назначению.....	9
5.1 Эксплуатационные ограничения.....	9
5.2 Подготовка изделия к использованию .....	9
5.3 Использование изделия .....	10
5.4 Обеспечение взрывозащиты .....	10
6 Техническое обслуживание .....	11
7 Транспортирование и хранение.....	11
8 Маркировка.....	11
9 Комплектность .....	12
10 Гарантийные обязательства .....	12
Приложение А. Конструктивные исполнения датчиков с кабельным выводом	13
Приложение Б. Конструктивные исполнения датчиков с коммутационной головкой.....	16
Приложение В. Конструктивные исполнения коммутационных головок .....	19
Приложение Г. Конструктивные исполнения датчиков для систем HVAC .....	21
Приложение Д. Схемы внутренних соединений проводов датчиков .....	23
Приложение Е. Схемы подключения проводов к клеммам коммутационных головок датчиков.....	24
Лист регистрации изменений .....	28

## Введение

Настоящее руководство по эксплуатации предназначено для ознакомления обслуживающего персонала с устройством, конструкцией, принципом действия, эксплуатацией и техническим обслуживанием термопреобразователей сопротивления ОВЕН ДТС (далее по тексту – «датчики»).

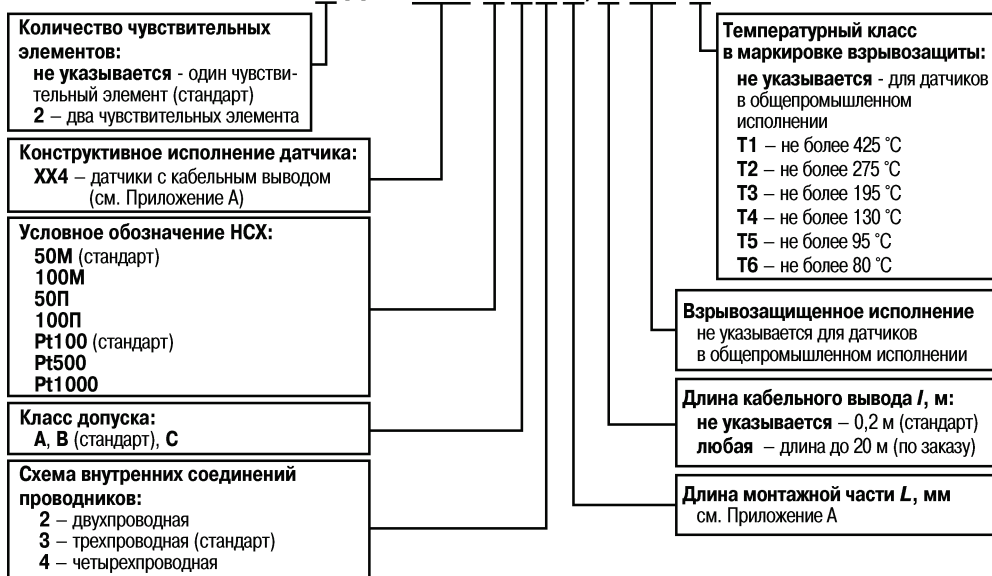
Датчики выпускаются согласно ТУ 4211-023-46526536-2009.

Датчики изготавливаются в различных исполнениях, отличающихся друг от друга конструктивным исполнением, типом НСХ, количеством чувствительных элементов в корпусе, классом допуска, схемой соединения проводников. Датчики выпускаются в общепромышленном исполнении и взрывозащищенном исполнении с взрывозащитой вида «искробезопасная электрическая цепь» (i), уровнем взрывозащищенности «особо взрывобезопасный» (а) категории IIC.

Информация об исполнениях датчиков содержится в структурах их условных обозначений, приведенных ниже.

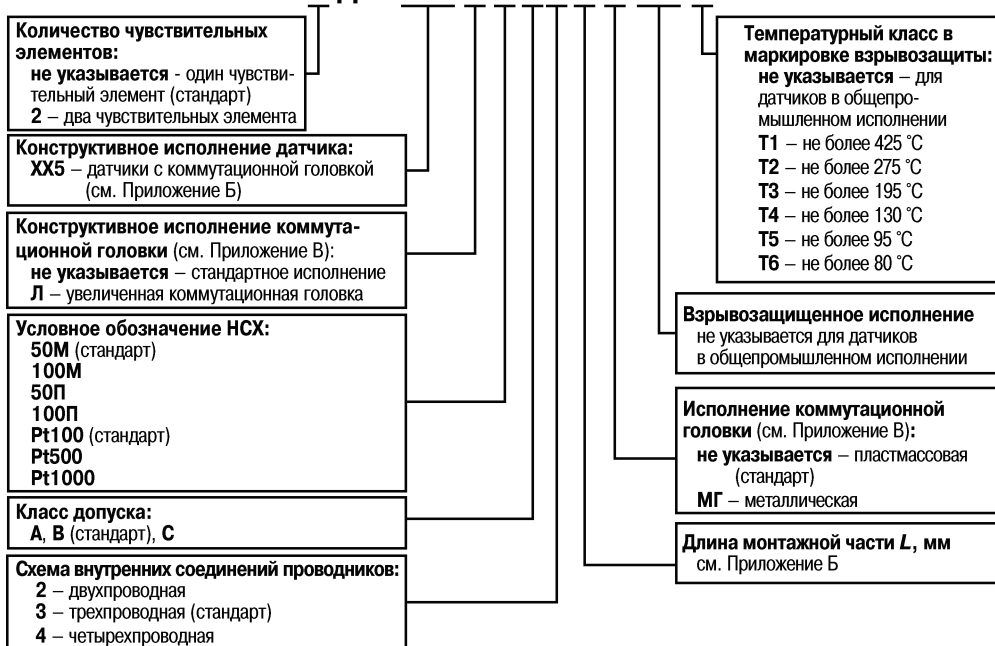
### Датчики с кабельным выводом:

### ОВЕН X ДТС XX4-X.XX.X/X.EXI-X



## Датчики с коммутационной головкой:

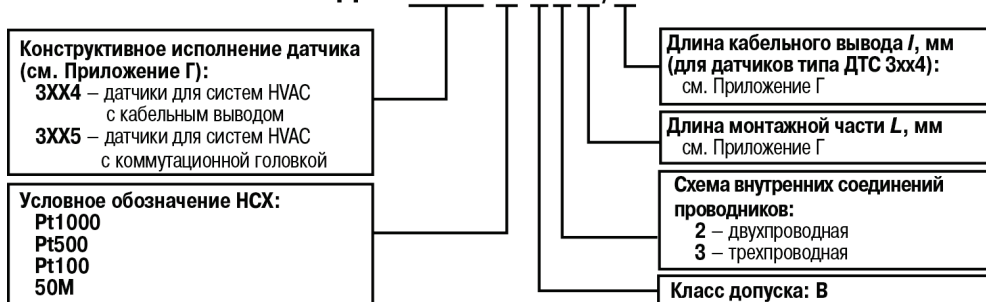
### ОВЕН Х ДТС ХХ5 Х-Х.ХХ.Х.Х.ЕХ1-Х



**Примечание** – Датчики наружного воздуха ДТС125Л доступны только в общепромышленном исполнении.

Датчики для систем теплоснабжения, вентиляции и кондиционирования воздуха HVAC:

### ОВЕН ДТС ЗХХХ-Х.ХХ.Х/Х



Подробную информацию о возможных исполнениях датчиков можно получить на официальном сайте фирмы [www.owen.ru](http://www.owen.ru).

#### Используемые аббревиатуры:

**НСХ** – номинальная статическая характеристика;

**ЧЭ** – чувствительный элемент (термопреобразователя);

**ТУ** – технические условия.

## 1 Назначение и область применения

Датчики предназначены для непрерывного измерения температуры жидких, паро- и газообразных сред, сыпучих материалов и твердых тел в различных отраслях промышленности, а также в системах теплоснабжения, вентиляции и кондиционирования воздуха HVAC (от англ. *Heating, Ventilation & Air Conditioning*). Датчики преобразуют изменение температуры в изменение электрического сопротивления постоянному току.

Различают общепромышленные и специализированные термопреобразователи. Датчики могут быть с кабельным выводом или с коммутационной головкой, в различных конструктивных исполнениях которые позволяют устанавливать их на трубе, на стене, погружать в среду и т.д.

При эксплуатации датчиков во взрывоопасных зонах необходимо использовать взрывозащищенное конструктивное исполнение (в обозначении добавляется Ex) и для подключения ко вторичным приборам необходимо использовать барьер искрозащиты (ОВЕН ИСКРА).

В системах HVAC применяются датчики ДТС ЗХХХ. Примеры применения датчиков ДТС ЗХХХ приведены в таблице 1.1.

**Таблица 1.1**

<b>Датчик ДТСЗХХХ</b>	<b>Применение</b>
<b>ДТС3014-РТ1000.В2.50/2</b> <b>ДТС3014-РТ100.В3.50/2</b>	для измерения температуры воды в контурах нагрева.
<b>ДТС3194-РТ1000.В2.250/2</b>	для измерения температуры воды в трубопроводах контуров отопления.
<b>ДТС3105-РТ1000.В2.х</b>	для измерения температуры воды в трубопроводах контуров отопления.
<b>ДТС3015-РТ1000.В2.200</b>	для измерения температуры в канале воздуховода системы вентиляции. Для подключения кабеля в корпусе предусмотрено отверстие, которое закрывается заглушкой.
<b>ДТС3005-РТ1000.В2</b>	для измерения температуры наружного воздуха или воздуха внутри зданий. Устанавливается на плоскую поверхность стены. Является аналогом датчика ДТС125-50М.В2.60. Для подключения кабеля в корпусе предусмотрено отверстие, которое закрывается заглушкой.
<b>ДТС3225-РТ1000.В2</b>	Накладной датчик температуры воды для измерения температуры воды в трубопроводах систем отопления и вентиляции. Датчик устанавливается на трубопровод, крепление осуществляется с помощью хомута. Для улучшения теплопроводности имеет медную пластину, изогнутую под соответствующий диаметр трубопровода.

## 2 Технические характеристики и условия эксплуатации

### 2.1 Технические характеристики

2.1.1 Основные технические характеристики датчиков типа ДТС ХХ4 и ДТС ХХ5 приведены в таблице 2.1. Датчики температуры воздуха с конструктивными исполнениями 125 и 125Л имеют отличительные технические характеристики (см. таблицу 2.2).

**Таблица 2.1 – Технические характеристики ДТС ХХ4 и ДТС ХХ5**

Характеристика	Значение			
	ДТС ХХ4		ДТС ХХ5 <sup>1)</sup>	
Номинальная статическая характеристика (НСХ)	50М; 100М	50П; 100П; Pt 100 Pt 500 Pt 1000	50М; 100М	50П; 100П; Pt 100 Pt 500 Pt 1000
Диапазон измеряемых температур, °С	-50...+150	-50...+250	-50...+180	-50...+500
Класс допуска <sup>2)</sup>	В; С	А; В; С	В; С	А; В; С
Показатель тепловой инерции <sup>3)</sup> , сек, не более	10...30			
Количество чувствительных элементов, шт.	1 2			
Схема внутренних соединений проводников	двухпроводная трехпроводная четырёхпроводная			
Исполнение сенсора относительно корпуса	изолированный			
Длина кабельного вывода	0,2 м – стандарт до 20 м - по заказу		-	
Исполнение коммутационной головки	-		пластмассовая, металлическая	
Тип резьбового штуцера	метрическая резьба, трубная резьба			
Материал защитной арматуры	сталь 12Х1810Т латунь		сталь 12Х1810Т	
Степень защиты (по ГОСТ 14254)	IP54; IP65			
Средняя наработка на отказ, ч, не менее	35000			
Средний срок службы, лет, не менее	8			
<p><b>Примечания</b></p> <p><sup>1)</sup> – Отличительные характеристики датчиков ДТС 125 приведены в таблице 2.2.</p> <p><sup>2)</sup> – ДТС с платиновыми ЧЭ с двухпроводной схемой соединения проводов выпускаются только с классом допуска В и С.</p> <p><sup>3)</sup> – Время, которое требуется для изменения показаний ДТС на 63,2 % от полного изменения показаний, при ступенчатом изменении температуры среды, со скоростью потока не более 1 м/с в воде и не менее 3 м/с на воздухе, зависит от модификации и исполнения ДТС.</p>				

**Таблице 2.2 – Технические характеристики ДТС 125**

Характеристика	Значение	
	ДТС 125	ДТС 125Л
Диапазон измеряемых температур, °С	-50 ...+100	-50 ...+125
Класс допуска	В	
Количество чувствительных элементов, шт.	1	
Схема внутренних соединений проводников	двухпроводная	двухпроводная трехпроводная четырёхпроводная
Исполнение коммутационной головки	пластмассовая	
<b>Примечание</b> – Остальные технические характеристики соответствуют датчикам ДТС ХХ5 (см. таблицу 2.1)		

Технические характеристики датчиков типа ДТС 3ХХХ приведены в таблице 2.3.

**Таблице 2.3 – Технические характеристики ДТС 3ХХХ**

Характеристика	Значение
Номинальная статическая характеристика (НСХ)	Pt 1000; Pt 500; Pt 100; 50M
Диапазон измеряемых температур, °С	-50...120
Количество чувствительных элементов, шт	1
Класс допуска	В
Схема соединения	двухпроводная (трех- и четырехпроводная – для Pt100 и 50M)
Степень защиты (по ГОСТ 14254): - для ДТС 3ХХ4; - для ДТС 3ХХ5	IP67 IP54

2.1.2 Предельные допускаемые отклонения, соответствующие классу ДТС, приведены в таблице 2.4 и соответствуют ГОСТ 6651.

**Таблица 2.4**

Тип по ГОСТ 6651	Класс допуска	Диапазон измерений*, °С	Пределы допускаемых отклонений от НСХ, °С
<b>М</b>	А	-50...120	$\pm (0,15 + 0,002 \cdot  t )$
	В	-50...200	$\pm (0,30 + 0,005 \cdot  t )$
	С	-180...200	$\pm (0,60 + 0,01 \cdot  t )$
<b>Pt, П</b>	А	-100...450 (с проволочным ЧЭ); -30...300 (с пленочным ЧЭ)	$\pm(0,15 + 0,002  t )$
	В	-196...660 (с проволочным ЧЭ); -50...500 (с пленочным ЧЭ)	$\pm (0,30 + 0,005 \cdot  t )$
	С	-196...660 (с проволочным ЧЭ); -50...600 (с пленочным ЧЭ)	$\pm (0,60 + 0,01 \cdot  t )$

**Примечания**

$|t|$  – абсолютное значение температуры измеряемой среды, °С.

\* – Диапазон измеряемых температур зависит от конструктивного исполнения датчика и указывается в паспорте на датчик.

2.1.3 Электрическое сопротивление изоляции между цепью ЧЭ и металлической частью защитной арматуры (между цепями ЧЭ) датчика при подаче испытательного напряжения постоянного тока равного 100 В, соответствует значениям, приведенным в таблице 2.5.

**Таблица 2.5 – Электрическое сопротивление изоляции**

Температурный диапазон, °С	Электрическое сопротивление изоляции, МОм, не менее
от 15 до 35	100
от 100 до 250	20
от 251 до 450	2
от 451 до 650	0,5

2.1.4 Минимальная глубина погружаемой части в зависимости от наружного диаметра и класса допуска датчика приведены в таблице 2.6.

**Таблица 2.6 – Минимальная глубина погружения**

Наружный диаметр ДТС, мм	Минимальная глубина погружения, мм		
	Класс допуска	Класс допуска	Класс допуска
	А	В	С
5	55	50	50
6	60	55	55
8	65	60	60
10 и более	80	75	75
<b>Примечание</b> – Для ДТС с длиной монтажной части менее 50 мм минимальная глубина погружения равна длине монтажной части.			

2.1.5 Взрывозащищенные датчики ДТС-EXI имеют маркировку взрывозащиты **0Ex ia IIC T1...T6 Ga X**. Датчики ДТС-EXI относятся к электрооборудованию с взрывозащитой вида «искробезопасная электрическая цепь i», удовлетворяют требованиям ГОСТ 30852.0, ГОСТ 30852.10 и предназначены для применения во взрывоопасных зонах в соответствии с установленной маркировкой взрывозащиты.

Знак «X», следующий за маркировкой взрывозащиты, означает:

- подключение датчиков к внешним цепям должно производиться через искробезопасные барьеры с соответствующими искробезопасными параметрами, имеющими действующие сертификаты соответствия требованиям ТР ТС 012/2011;

- установка, подключение, эксплуатация, техническое обслуживание и отключение датчиков ДТС должно производиться в соответствии с технической документацией производителя;

- температурный класс в маркировке взрывозащиты датчиков ДТС выбирается из максимальной температуры окружающей среды и максимальной температуры контролируемой среды в соответствии с таблицей 2.7.

**Таблица 2.7**

Температурный класс в маркировке взрывозащиты	T1	T2	T3	T4	T5	T6
Температура окружающей и контролируемой среды, °С, не более	425	275	195	130	95	80



2.1.6 Параметры искробезопасных электрических цепей для ДТС-ЕХІ приведены в таблице 2.8.

**Таблица 2.8 – Параметры искробезопасных электрических цепей**

Параметр	Значение
Максимальное входное напряжение $U_i$ , В	10,2
Максимальный входной ток $I_i$ , мА	200
Максимальная внутренняя емкость $C_i$ , мкФ	2,75
Максимальная внутренняя индуктивность $L_i$ , мГн	0,75

2.1.7 Габаритные и установочные размеры датчиков приведены в Приложениях А, Б, В, Г.

Датчики в зависимости от исполнения бывают в гладкой защитной арматуре, с фланцем или резьбовым штуцером.

Резьбовой штуцер датчика в стандартном исполнении имеет метрическую резьбу по ГОСТ 8724. По согласованию с потребителем допускается изготовление датчиков с резьбовыми штуцерами с трубной цилиндрической резьбой по ГОСТ 6357 и с резьбовыми штуцерами с трубной конической резьбой по ГОСТ 6211.

2.1.8 Датчики относятся к неремонтируемым и невосстанавливаемым изделиям.

## **2.2 Условия эксплуатации**

Рабочие условия эксплуатации узлов коммутации: помещения с нерегулируемыми климатическими условиями и (или) навесы, при атмосферном давлении от 84 до 106,7 кПа, с температурой в диапазоне не менее от минус 40 до плюс 85 °С и относительной влажностью не более 95 % при +35 °С и более низких температурах без конденсации влаги.

## **3 Устройство и работа**

3.1 Датчики состоят из одного или двух ЧЭ, соединенных с коммутационной головкой или кабельным выводом и помещенных в защитную арматуру. ЧЭ в зависимости от диапазона измеряемых температур может быть: платиновый проволочный 100 П или платиновый пленочный Pt 100 (Pt 500, Pt 1000), медный проволочный 50 М или 100 М.

3.2 Принцип работы датчика основан на свойстве ЧЭ изменять электрическое сопротивление пропорционально изменению температуры окружающей среды.

## 4 Меры безопасности

4.1 По способу защиты обслуживающего персонала от поражения электрическим током датчики относятся к классу III по ГОСТ 12.2.007.0.

4.2 При подключении и поверке датчиков необходимо соблюдать требования ГОСТ 12.3.019, «Правил эксплуатации электроустановок потребителей» и «Правил охраны труда при эксплуатации электроустановок потребителей».

4.3 Любые работы по подключению и техническому обслуживанию датчиков необходимо производить только на отключенном от электропитания контрольно-измерительных приборов и при полном отсутствии давления в магистралах.

4.4 Датчики соответствуют «Общим правилам взрывобезопасности для взрывопожарных химических, нефтехимических и нефтеперерабатывающих производств» ПБ 09-540-03, предъявляемым к искробезопасным электрическим цепям. Конструкция соответствует требованиям ГОСТ Р 51330.0 (МЭК 60079-0) и ГОСТ Р 51330.10 (МЭК 60079-11).

## 5 Использование по назначению

### 5.1 Эксплуатационные ограничения

5.1.1 Монтаж и эксплуатацию датчиков следует выполнять с соблюдением мер безопасности, приведенных в разделе 4.

5.1.2 Климатические факторы, температура, физические свойства и химическая активность измеряемой среды, давление — должны соответствовать техническим характеристикам датчиков и стойкости материалов защитной арматуры к воздействию измеряемой среды.

**Внимание!** При эксплуатации датчики не должны подвергаться резкому нагреву или охлаждению, а также механическим ударам.

### 5.2 Подготовка изделия к использованию

5.2.1 Распаковать датчик и проверить комплектность.

5.2.2 Выдержать датчик после извлечения из упаковки при температуре  $(20 \pm 10)^\circ\text{C}$  и относительной влажности 30 - 80 % в течение 1 - 2 ч, с коммутационной головки датчика (при наличии) снять крышку.

5.2.3 Проверить отсутствие механических повреждений датчика или защитного чехла, а также целостность измерительной цепи. При наличии повреждений или отсутствии цепи датчик заменить новым.

5.2.4 Проверить сопротивление электрической изоляции между цепью чувствительного элемента и металлической частью защитной арматуры при испытательном напряжении 100В постоянного тока. Сопротивление электрической изоляции должно соответствовать значениям, приведенным в таблице 2.5.

5.2.5 Просушить датчик при температуре  $(80 \pm 10)^\circ\text{C}$  в течение 3 - 5 часов, если сопротивление изоляции окажется менее значений, указанных в таблице 2.5. Повторить проверку сопротивления изоляции.

5.2.6 Заменить датчик новым при неудовлетворительных результатах повторной проверки.

5.2.7 Выполнить подключение соединительных проводов к контактам в коммутационной головке или к выводам кабеля датчика.

Схемы внутренних соединений проводников приведены в Приложениях Д и Е.

5.2.8 Установить крышку в датчик с коммутационной головкой.

5.2.9 Установить датчик в заранее подготовленное место и подключить к вторичному прибору согласно инструкции по эксплуатации вторичного прибора.

**Примечание** – Подключение датчика во взрывозащищенном исполнении следует производить через барьер искрозащиты.

### 5.3 Использование изделия

5.3.1 Установка датчиков, монтаж и проверка их технического состояния при эксплуатации должны проводиться в соответствии с техническим описанием датчиков и инструкциями на оборудование, в комплекте с которым они работают.

5.3.2 Замена, присоединение и отсоединение датчиков от магистралей с термометрируемой средой должно проводиться при полном отсутствии давления в магистральных.

### 5.4 Обеспечение взрывозащиты

5.4.1 ДТС-ЕХІ во взрывоопасных зонах помещений и наружных установок должны применяться в соответствии с установленной маркировкой взрывозащиты, строгим соблюдением требований ГОСТ 30852.13, действующих «Правил устройства электроустановок» (ПУЭ глава 7.3), «Правил технической эксплуатации электроустановок потребителей» (ПТЭЭП глава 3.4), других нормативных документов, регламентирующих применение электрооборудования во взрывоопасных зонах.

5.4.2 Подключение кабеля линии связи к ДТС-ЕХІ должно осуществляться при выключенном блоке питания.

5.4.3 При эксплуатации необходимо принимать меры защиты внешней части ДТС-ЕХІ от нагрева выше температуры, допустимой для соответствующего температурного класса (см. таблицу 2.7).

**Внимание!** Запрещается эксплуатация датчиков с поврежденными деталями, обеспечивающими взрывозащиту. Запрещается открывать крышку датчика без снятия напряжения питания

5.4.4 Взрывозащита ДТС-ЕХІ, относящихся к взрывозащищенному электрооборудованию с взрывозащитой вида «искробезопасная электрическая цепь  $I$ », обеспечена соответствием преобразователей требованиям ГОСТ Р МЭК 60079-11.

Взрывозащита датчиков обеспечивается при монтаже и эксплуатации следующими средствами:

- подключаемые к ДТС-ЕХІ вторичные приборы должны иметь искробезопасные электрические цепи по ГОСТ 30852.10, а их искробезопасные параметры (уровень искробезопасной цепи и подгруппа электрооборудования) должны соответствовать условиям применения во взрывоопасной зоне;
- параметры искробезопасных цепей, подводимых к датчику, должны соответствовать значениям приведенным в таблице 2.8;
- при использовании во взрывоопасной зоне проводов с многожильными проводниками, концы проводника должны быть защищены от разделения на отдельные провода с помощью наконечников или обслуживания;

5.4.5 После монтажа на месте эксплуатации, крышку клеммной головки (соединительной коробки) зафиксировать от отвинчивания и несанкционированного доступа стопорным устройством или пломбированием.

## 6 Техническое обслуживание

6.1 Техническое обслуживание датчиков при эксплуатации состоит из технического осмотра.

При выполнении работ по техническому обслуживанию датчиков следует соблюдать меры безопасности, изложенные в п. 4.

6.2 Технический осмотр преобразователя проводится обслуживающим персоналом не реже одного раза в 6 месяцев и включает в себя:

- осмотр корпуса для выявления механических повреждений;
- очистку корпуса и клемм от загрязнений и посторонних предметов;
- проверку качества крепления преобразователя;
- проверку качества подключения внешних цепей.

Обнаруженные при осмотре недостатки следует немедленно устранить.

6.3 Эксплуатация датчика с повреждениями и неисправностями ЗАПРЕЩАЕТСЯ.

## 7 Транспортирование и хранение

7.1 Условия транспортирования и хранения датчиков в упаковке предприятия-изготовителя должны соответствовать условиям 6 по ГОСТ 15150.

7.2 Датчики транспортируются всеми видами транспорта, в закрытых транспортных средствах на любые расстояния, в соответствии с правилами перевозки грузов на транспорте данного вида.

7.3 Способ укладки датчиков в упаковке на транспортное средство должен исключать их перемещение.

7.4 Допускается транспортирование датчиков в контейнерах, обеспечивающих их неподвижность, без упаковки по ГОСТ 21929.

7.5 Датчики должны храниться в сухих закрытых помещениях, согласно условиям хранения 3 по ГОСТ 15150.

Воздух помещений не должен содержать пыли, а также агрессивных паров и газов, вызывающих коррозию.

7.6 Хранение осуществлять в складских помещениях поставщика и потребителя по ГОСТ 15150.

## 8 Маркировка

На датчиках или прикрепленных к ним ярлыках указаны:

- товарный знак предприятия-изготовителя;
- исполнение датчика;
- условное обозначение НСХ;
- рабочий диапазон измерений;
- класс допуска;
- заводской номер;
- год и месяц выпуска;
- знак утверждения типа средств измерения;
- маркировка взрывозащиты **0Ex ia IIC T1...T6 Ga X** (для датчиков во взрывозащищенном исполнении).

## 9 Комплектность

Датчик	– 1 шт.
Паспорт	– 1 экз.
Руководство по эксплуатации	– 1 экз.

**Примечание** – Изготовитель оставляет за собой право внесения дополнений в комплектность изделия. Полная комплектность указывается в паспорте на датчик.

## 10 Гарантийные обязательства

Предприятие-изготовитель гарантирует соответствие датчиков требованиям технических условий при соблюдении потребителем условий транспортирования, хранения, монтажа и эксплуатации.

Гарантийный срок эксплуатации – 24 месяца со дня ввода в эксплуатацию.

Гарантийный срок хранения – три года со дня выпуска предприятием-изготовителем.

## Приложение А. Конструктивные исполнения датчиков с кабельным выводом

Габаритные размеры конструктивных исполнений для датчиков с кабельным выводом приведены на рисунках А.1 - А.10 и в таблице А.1.

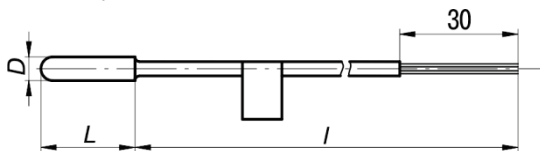


Рисунок А.1 – Конструктивное исполнение 014 и 024

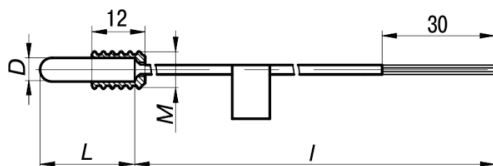


Рисунок А.2 – Конструктивное исполнение 034 и 044

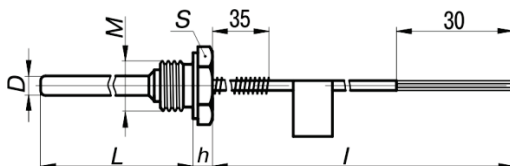


Рисунок А.3 – Конструктивное исполнение 054, 064, 074 и 194

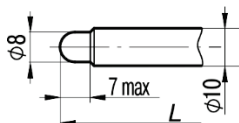


Рисунок А.4 – Конструктивное исполнение 084 (остальное см. рис. А.3)

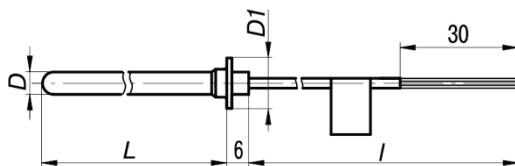


Рисунок А.5 – Конструктивное исполнение 094, 104 и 114

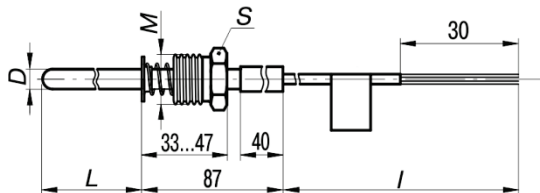


Рисунок А.6 – Конструктивное исполнение 124, 134 и 144

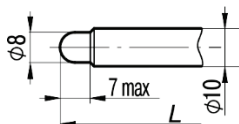


Рисунок А.7 – Конструктивное исполнение 154 (остальное см. рис. А.6)

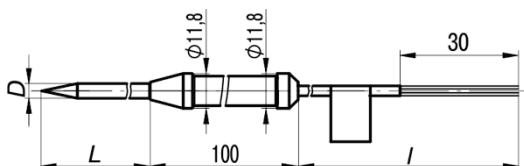


Рисунок А.8 – Конструктивное исполнение 164, 174 и 184

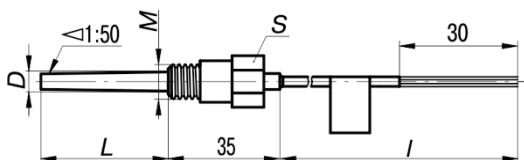


Рисунок А.9 – Конструктивное исполнение 204

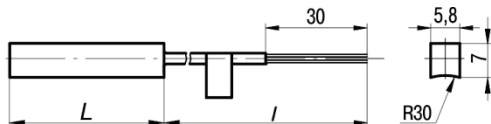


Рисунок А.10 – Конструктивное исполнение 224

Таблица А.1 – Конструктивные исполнения датчиков типа ДТС ХХ4

Конструктивное исполнение	Рисунок	Параметры	Материал защитной арматуры	Длина монтажной части $L^*$ , мм
014	А.1	D=5 мм	латунь	20
024		D=8 мм	сталь 12Х18Н10Т	30
034	А.2	D=5 мм, M=8x1 мм	латунь	20
044		D=8 мм, M=12x1,5 мм	сталь 12Х18Н10Т	30
054	А.3	D=6 мм, M=16x1,5 мм**, S=22 мм, h= 9 мм	сталь 12Х18Н10Т	60, 80, 100, 120, 160, 180, 200, 250, 320, 400, 500, 630, 800,1000
064		D=8 мм, M=20x1,5 мм**, S=27 мм, h= 8 мм		
074		D=10 мм, M=20x1,5 мм**, S=27 мм, h= 8 мм		
194		D=6 мм, M=20x1,5 мм**, S=27 мм, h= 8 мм		
084	А.4	D=10 мм, M=20x1,5 мм**, S=27 мм, h= 8 мм		
094	А.5	D=6 мм, D1=13 мм		
104		D=8 мм, D1=18 мм		
114		D=10 мм, D1=18 мм		
124	А.6	D=6 мм, M=16x1,5 мм**, S=17 мм		60, 80, 120, 160, 200, 250, 320, 400, 500
134		D=8 мм, M=20x1,5 мм**, S=22 мм		
144		D=10 мм, M=20x1,5 мм**, S=22 мм		
154	А.7	D=10 мм, M=20x1,5 мм**, S=22 мм		
164***	А.8	D=4 мм, D1=10 мм		60, 80, 100, 120, 160, 200, 250, 320
174		D=5 мм, D1=10 мм		
184		D=6 мм, D1=10 мм		
204	А.9	M=10x1 мм, S=14 мм	латунь	40, 65
224	А.10	Датчик накладной на трубопровод диаметром от 20 до 200 мм	латунь	43

**Примечания:**

\* – Длина кабельного вывода  $l$  и длина монтажной части  $L$  выбираются при заказе.

\*\* – По спец. заказу возможно изготовление датчика с трубной резьбой.

\*\*\* – Конструктивное исполнение только для датчика с чувствительным элементом Pt100.



## Приложение Б. Конструктивные исполнения датчиков с коммутационной головкой

Габаритные размеры конструктивных исполнений для датчиков с коммутационной головкой приведены на рисунках Б.1 - Б.7 и в таблице Б.1.

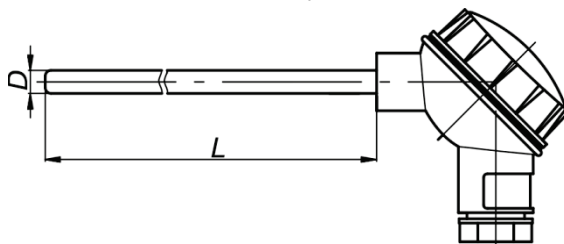


Рисунок Б.1 – Конструктивное исполнение 015 и 025

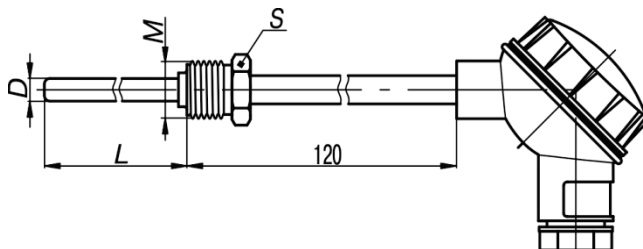


Рисунок Б.2 – Конструктивное исполнение 035, 045 и 145

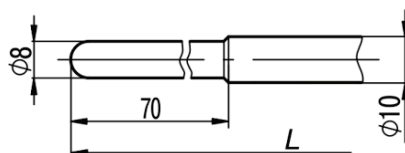


Рисунок Б.3 – Конструктивное исполнение 055 (остальное см. рис. Б.2)

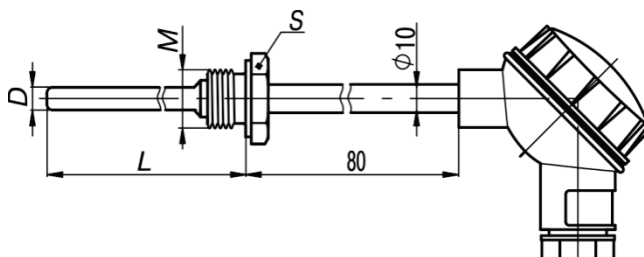


Рисунок Б.4 – Конструктивное исполнение 065, 075 и 085

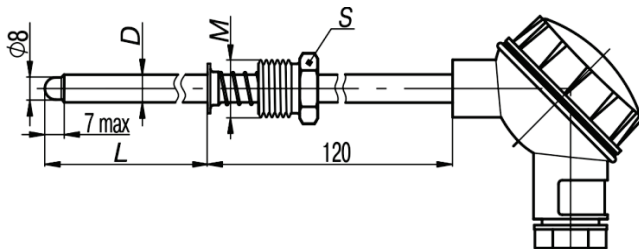


Рисунок Б.5– Конструктивное исполнение 095

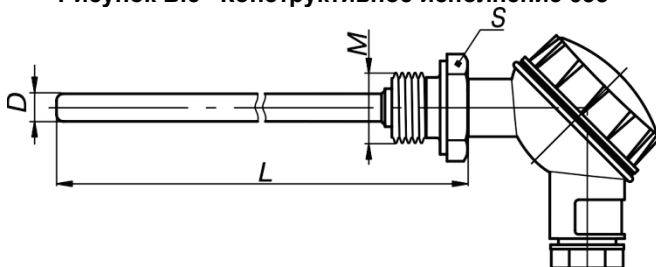


Рисунок Б.6– Конструктивное исполнение 105

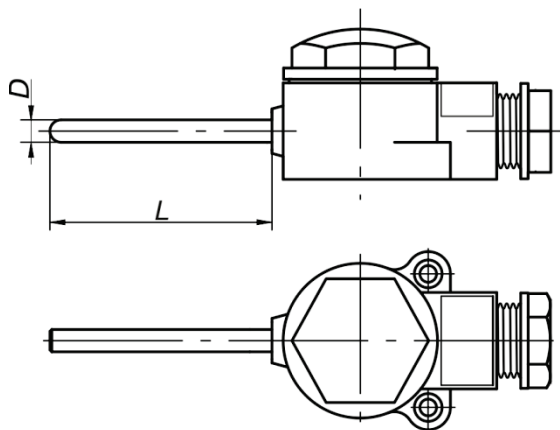


Рисунок Б.7 – Конструктивное исполнение 125

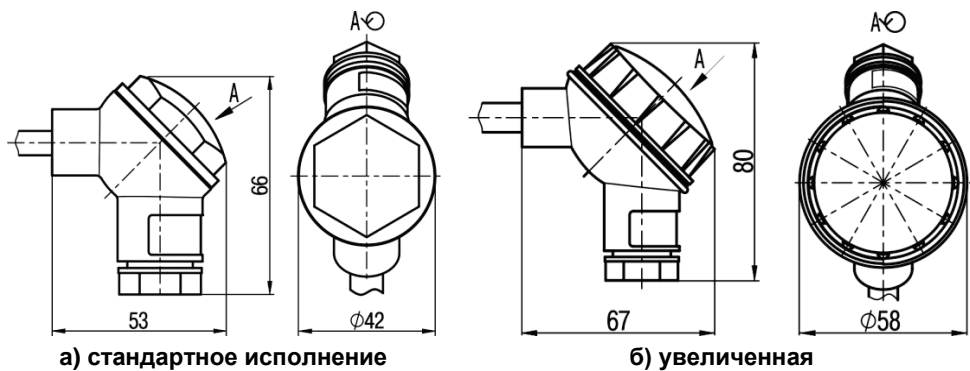
**Таблица Б.1 – Конструктивные исполнения датчиков типа ДТС ХХ5**

Конструктивное исполнение	Рисунок	Параметры	Материал защитной арматуры	Длина монтажной части $L^*$ , мм
015	Б.1	D=8 мм	сталь 12Х18Н10Т	80, 100, 120, 160, 200, 250, 320, 400, 500, 630, 800, 1000, 1250, 1600, 2000
025		D=10 мм		
035	Б.2	D=8 мм, M=20x1,5 мм**, S=22 мм		60, 80, 100, 120, 160, 200, 250, 320, 400, 500, 630, 800, 1000, 1250, 1600, 2000
045		D=10 мм, M=20x1,5 мм**, S=22 мм		
145		D=6 мм, M=20x1,5 мм**, S=22 мм		
055	Б.3	D=10 мм, M=20x1,5 мм**, S=22 мм		80, 100, 120, 160, 200, 250, 320, 400, 500, 630, 800, 1000, 1250, 1600, 2000
065	Б.4	D=8 мм, M=20x1,5 мм**, S=27 мм		
075		D=10 мм, M=20x1,5 мм**, S=27 мм		
085		D=10 мм, M=27x2 мм**, S=32 мм		
095	Б.5	D=10 мм, D1=18 мм, M=20x1,5**, S=22 мм		
105	Б.6	D=8 мм, M=20x1,5 мм**, S=27 мм		
125	Б.7	D=6 мм		60, 80, 100, 120
<b>Примечания:</b>				
* – Длина монтажной части $L$ выбирается при заказе.				
** – По спец. заказу возможно изготовление датчиков с трубной резьбой.				

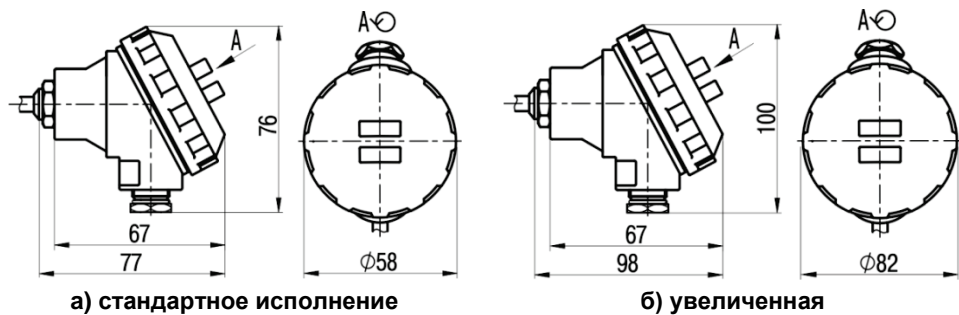
## Приложение В. Конструктивные исполнения коммутационных головок

Габаритные размеры коммутационных головок датчиков ДТС ХХ5 приведены на рисунках В.1 и В.2.

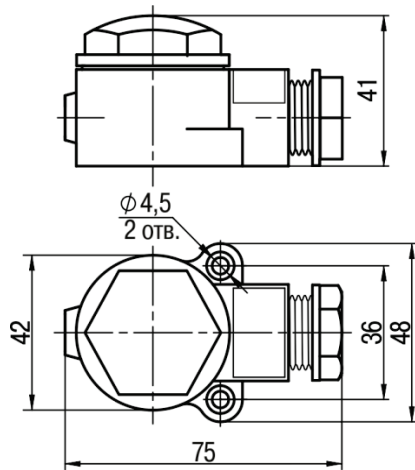
На рисунке В.3 приведены габаритные размеры для коммутационных головок датчиков ДТС 125.



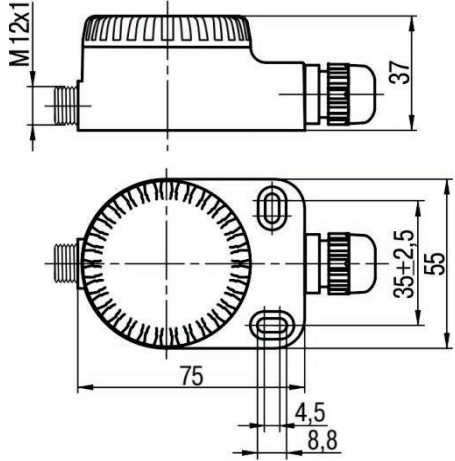
**Рисунок В.1 – Коммутационная головка пластмассовая**



**Рисунок В.2 – Коммутационная головка металлическая**



а) пластмассовая стандартная



б) пластмассовая увеличенная

Рисунок В.3 – Конструктивные исполнения коммутационных головок для ДТС 125

## Приложение Г. Конструктивные исполнения датчиков для систем HVAC

Габаритные размеры конструктивных исполнений датчиков для систем HVAC приведены на рисунках Г.1 - Г.6 и в таблице Г.1.

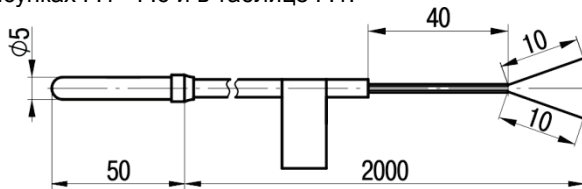


Рисунок Г.1 – Конструктивное исполнение 3014

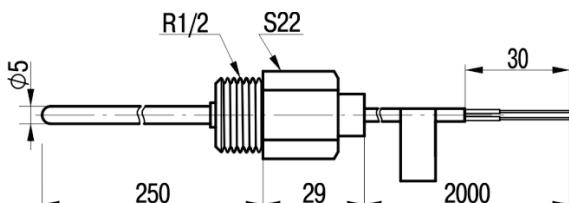


Рисунок Г.2 – Конструктивное исполнение 3194

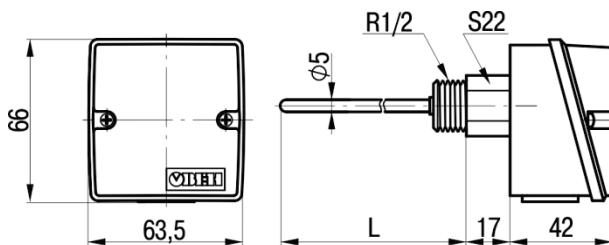


Рисунок Г.3 – Конструктивное исполнение 3105

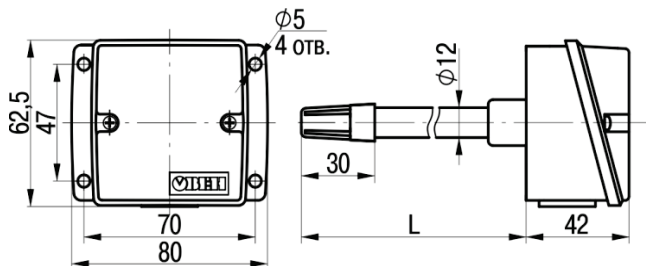


Рисунок Г.4 – Конструктивное исполнение 3015

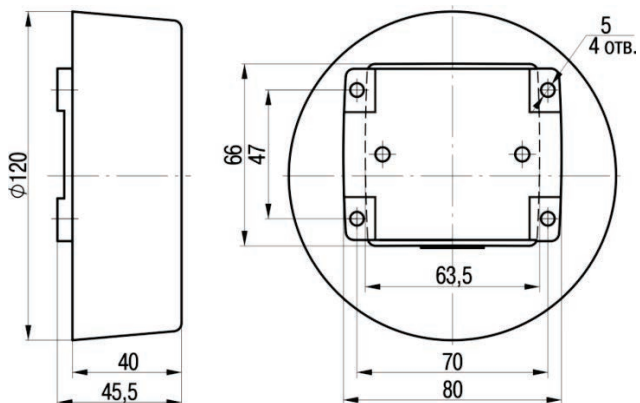


Рисунок Г.5– Конструктивное исполнение 3005

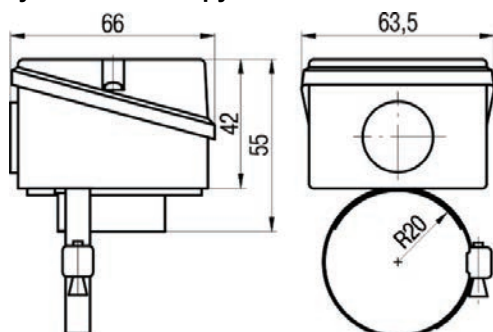


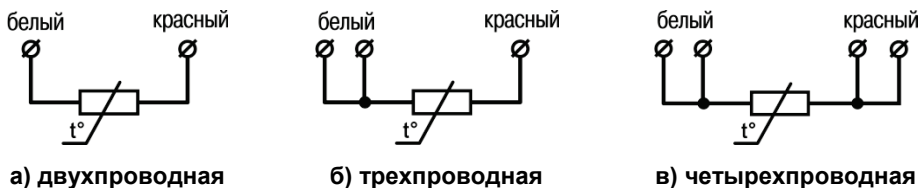
Рисунок Г.6 – Конструктивное исполнение 3225

Таблица Г.1 – Конструктивные исполнения для ДТС ЗХХХ

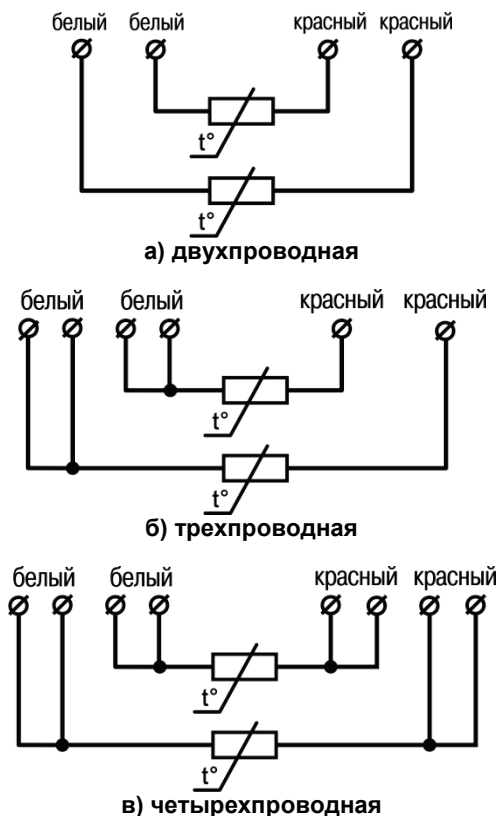
Конструктивное исполнение	Рисунок	Чувствительный элемент	Длина монтажной части L, мм
3014	Г.1	Pt1000 Pt100	50
3194	Г.2	Pt1000 Pt500 Pt100	250
3105	Г.3	Pt1000 Pt100	70 120 220
3015	Г.4	Pt1000 Pt100 50M	200
3005	Г.5	Pt1000 Pt100 50M	-
3225	Г.6	Pt1000 Pt100 50M	-

## Приложение Д. Схемы внутренних соединений проводов датчиков

Схемы внутренних соединений проводов датчиков с кабельным выводом с одним ЧЭ приведены на рисунке Д.1, с двумя ЧЭ – на рисунке Д.2.



**Рисунок Д.1 – Схемы внутренних соединений проводов для датчиков типа ДТС ХХ4 с одним ЧЭ и ДТС ЗХХ4**

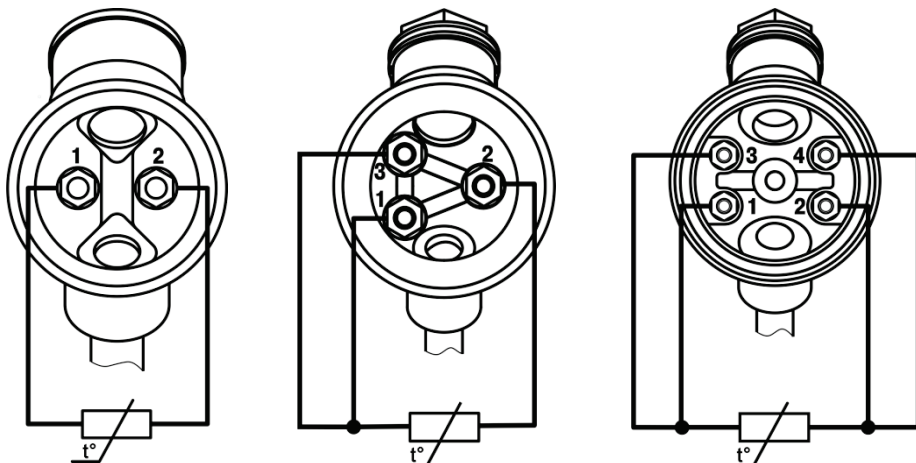


**Рисунок Д.2 – Схемы внутренних соединений проводов для датчиков типа ДТС ХХ4 с двумя ЧЭ**



## Приложение Е. Схемы подключения проводов к клеммам коммутационных головок датчиков

Е.1 Схемы подключения проводов к клеммам коммутационных головок датчиков типа ДТС ХХ5 (кроме ДТС 125Л) с одним ЧЭ приведены на рисунках Е.1 и Е.2.

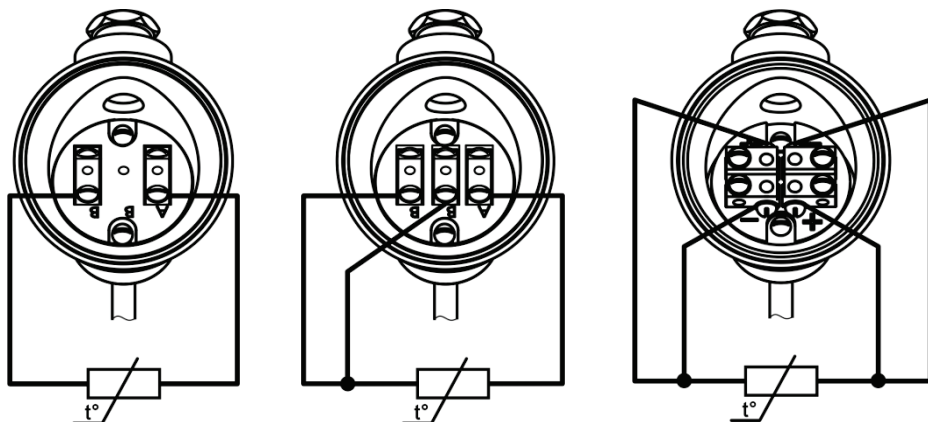


а) двухпроводная

б) трехпроводная

в) четырехпроводная

Рисунок Е.1 – Схемы подключения проводов к клеммам пластмассовых коммутационных головок датчиков типа ДТС ХХ5 с одним ЧЭ



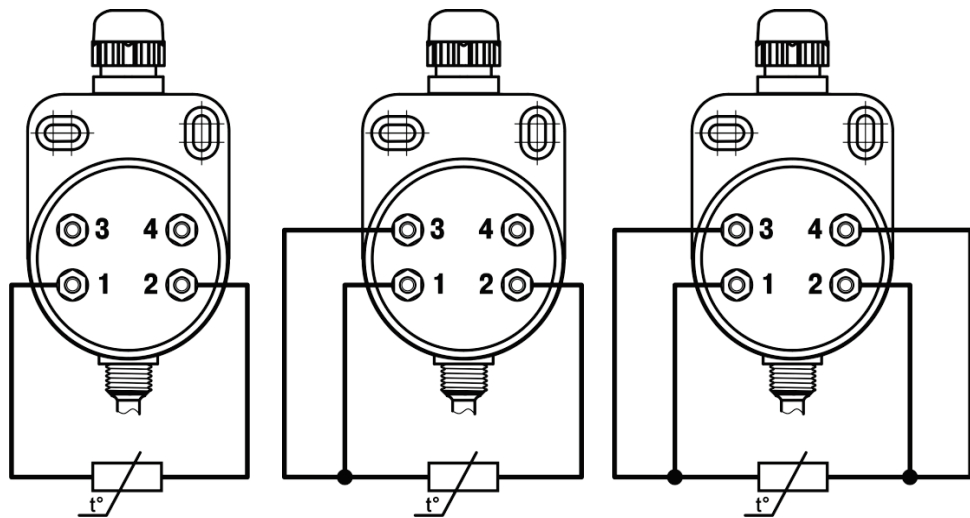
а) двухпроводная

б) трехпроводная

в) четырехпроводная

Рисунок Е.2 – Схемы подключения проводов к клеммам металлических коммутационных головок датчиков типа ДТС ХХ5 с одним ЧЭ

Е.2 Схемы подключения проводов к клеммам коммутационных головок датчиков типа ДТС 125Л с одним ЧЭ приведены на рисунке Е.3.



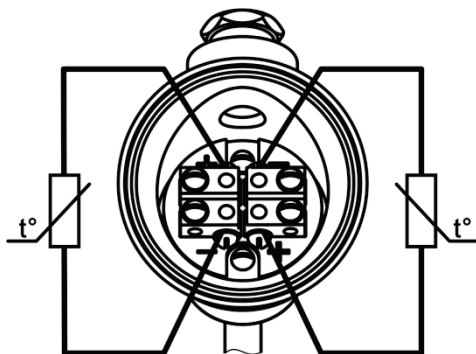
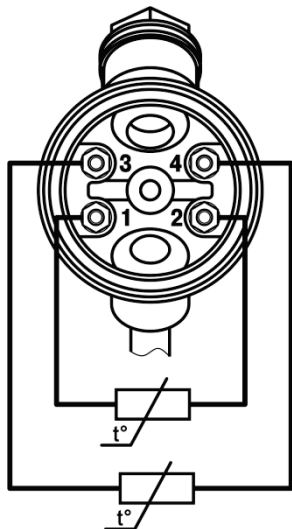
а) двухпроводная

б) трехпроводная

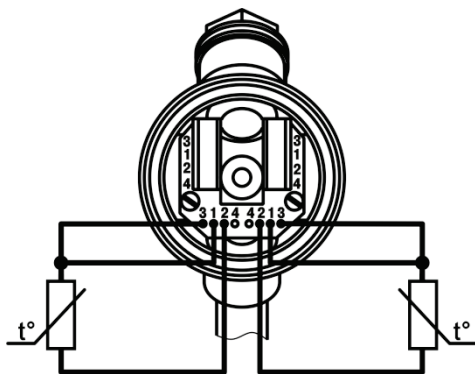
в) четырехпроводная

**Рисунок Е.3 – Схемы подключения проводов к клеммам пластмассовых коммутационных головок датчиков типа ДТС 125Л с одним ЧЭ**

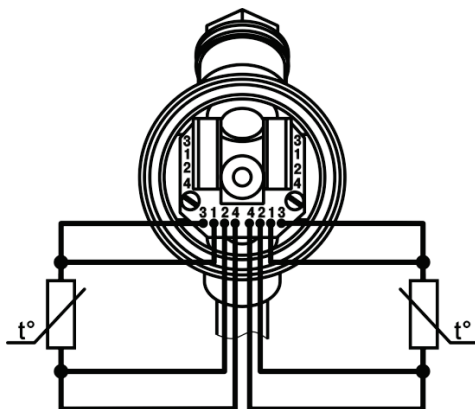
Е.3 Схемы подключения проводов к клеммам коммутационных головок датчиков типа ДТС ХХ5 с двумя ЧЭ приведены на рисунке Е.4.



а) двухпроводная



б) трехпроводная



в) четырехпроводная

Рисунок Е.4 – Схемы подключения проводов к клеммам коммутационных головок датчиков типа ДТС ХХ5 с двумя ЧЭ

Е.4 Схемы подключения проводов к клеммам коммутационных головок датчиков типа ДТС 3ХХ5 приведены на рисунке Е.5.

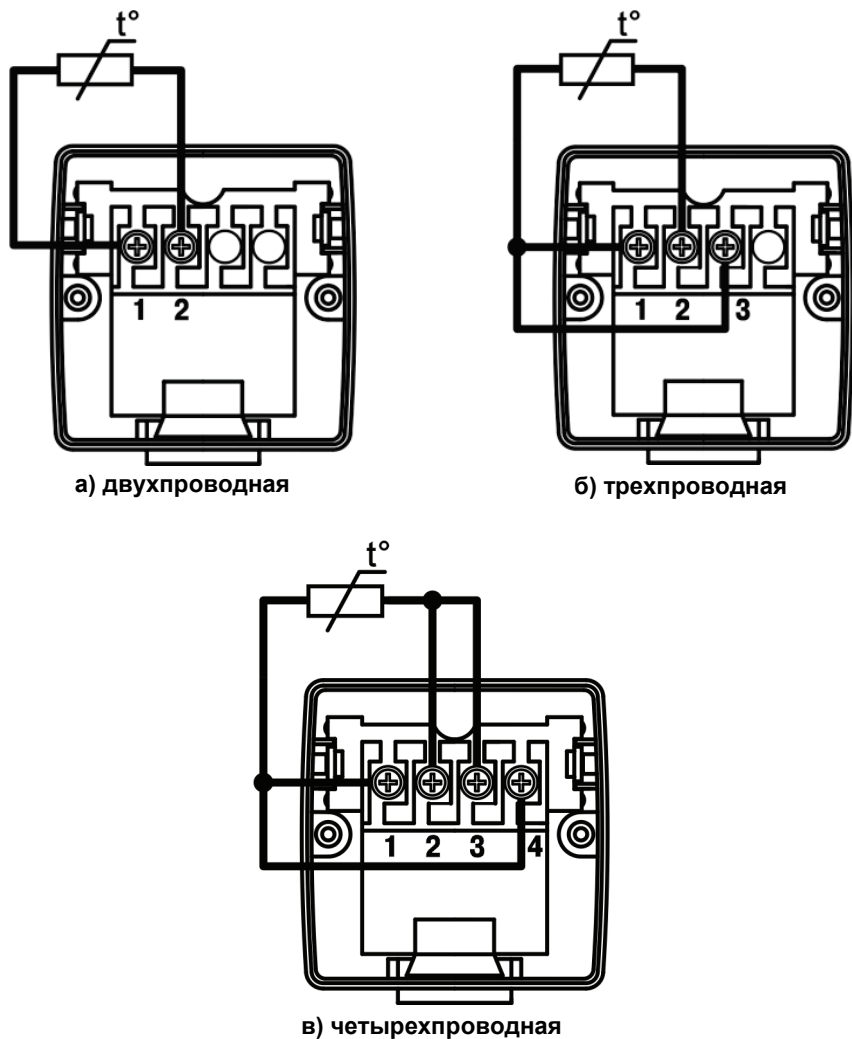


Рисунок Е.5 – Схемы подключения проводов к клеммам коммутационных головок датчиков типа ДТС 3ХХ5





**Центральный офис:**

**111024, Москва, 2-я ул. Энтузиастов, д. 5, корп. 5**

**Тел.: (495) 221-60-64 (многоканальный)**

**Факс: (495) 728-41-45**

**[www.owen.ru](http://www.owen.ru)**

**Отдел сбыта: [sales@owen.ru](mailto:sales@owen.ru)**

**Группа тех. поддержки: [support@owen.ru](mailto:support@owen.ru)**

---

**Рег. № 2095**

**Зак. №**